

S58



DATA DATOS DATI ANGABI DONNÉES

	S58
Max. static load Máxima carga estática Carico statico max Statische Höchstlast Charge statique maxi	kg 4000
Ratios Reducciones Rapporti Übersetzungen Rapports	1/61 1/49 1/39 2/53 3/47
Powers range at 4/16 poles Escala potencias con 4/16 polos Gamma potenze a 4/16 poli Leistungsbereich für 4/16 Polen Gamme puissances 4/16 pôles	4 ▶ 11.0 kW sync
Powers range at 6/24 poles Escala potencias con 6/24 polos Gamma potenze a 6/24 poli Leistungsbereich für 6/24 Polen Gamme puissances 6/24 pôles	2.9 ▶ 6.6 kW sync
Powers range at VVVF at 4 poles Escala potencias VVVF con 4 polos Gamma potenze VVVF a 4 poli Leistungsbereich VVVF für 4 Polen Gamme puissances VVVF 4 pôles	3.3 ▶ 19.1 kW syncC
Moment of inertia J Momento de inercia J Momento d'inercia J Tragheitsmoment J Momente d'inertie J	kgm ² 0.030
Oil capacity Capacidad aceite Capacità olio Ölmenge Capacité huile	5.5 l

✉ sassi-spain@sassi-spain.com
🌐 www.sassi-spain.com

AS ALBERTO
SASSI
SPAIN

4/16 50hz										Speed	Ratio	Sheave	
Kw >	4	4.9	5.5	6	7.3	9.2	11	m/sec			Velocidad	Reducción	Polea
											Velocità	Rapporto	Puleggia
											Geschw.	Übersetz.	Treibsch.
											Vitesse	Rapport	Poulie
395	493	559	610	730	764			0.51	1/61	400			
330	412	467	510	610	639			0.61	1/61	480			
331	413	467	515	630	764			0.64	1/49	400			
305	381	432	471	564	591			0.66	1/61	520			
280	349	396	432	517	542			0.72	1/61	560			
279	348	394	434	530	643			0.76	1/49	480			
261	327	370	404	484	506			0.77	1/61	600			
279	347	392	432	534	662	747		0.8	1/39	400			
255	318	360	397	486	589			0.83	1/49	520			
238	297	336	371	453	549			0.89	1/49	560			
236	290	332	368	439	465			0.89	1/61	700			
232	289	327	360	445	551	622		0.96	1/39	480			
221	275	312	344	420	509			0.96	1/49	600			
214	267	302	332	411	509	574		1.04	1/39	520			
198	249	281	309	381	462			1.11	1/49	700			
199	248	280	308	381	473	533		1.12	1/39	560			
203	251	284	312	385	487	586		1.18	2/53	400			
186	231	261	288	356	441	498		1.2	1/39	600			
166	208	236	259	320	393	452		1.4	1/39	700			
168	209	236	259	320	405	487		1.42	2/53	480			
155	193	217	239	295	373	449		1.54	2/53	520			
145	180	203	223	276	348	419		1.65	2/53	560			
135	168	189	208	257	325	391		1.77	2/53	600			
122	152	172	190	235	297	360	2	3/47	400				
118	148	166	181	229	250	352		2.06	2/53	700			
102	127	144	158	196	248	300	2.4	3/47	480				
94	117	133	146	181	229	277	2.6	3/47	520				
87	109	123	136	168	212	257	2.8	3/47	560				
81	102	115	127	157	198	240	3	3/47	600				
69	88	101	109	137	171	210	3.49	3/47	700				

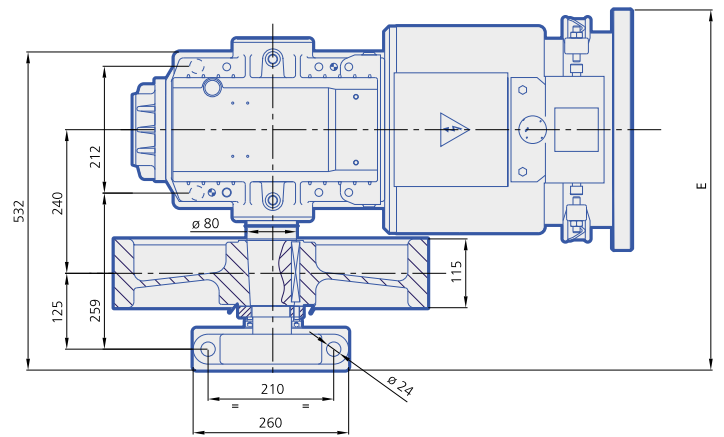
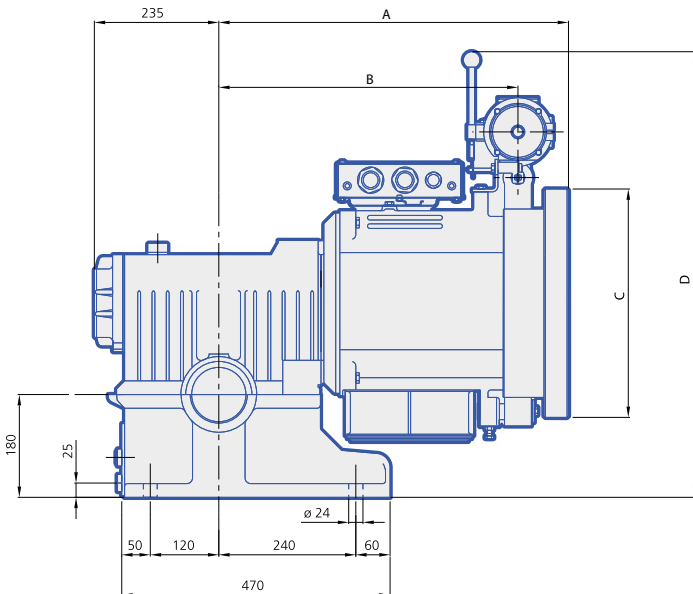
VVVF 50hz														Speed	Ratio	Sheave
Kw >	3.3	4	4.8	5.9	7.3	9.2	11	12.1	13.2	14.7	16.2	17.6	19.1	m/sec		Ømm.
345	436	527	659	806	844									0.51	1/61	400
289	364	440	551	624	706									0.61	1/61	480
290	365	441	554	695	843									0.64	1/49	400
267	337	407	509	823	852									0.66	1/61	520
245	309	373	467	571	598									0.72	1/61	560
244	308	371	467	585	710									0.76	1/49	480
229	289	349	437	534	559									0.77	1/61	600
245	308	370	464	589	730	824								0.8	1/39	400
223	282	340	427	536	650									0.83	1/49	520
208	263	317	398	500	606									0.89	1/49	560
207	261	318	397	489	511									0.89	1/61	700
204	256	308	387	491	609	687								0.96	1/39	480
193	243	294	369	464	562									0.96	1/49	600
188	237	285	357	453	562	634								1.04	1/39	520
172	219	265	332	419	510									1.11	1/49	700
175	220	264	331	421	522	589								1.12	1/39	560
179	224	268	336	425	538	647	707	760						1.18	2/53	400
163	205	247	309	393	487	550								1.2	1/39	600
146	182	219	278	353	442	500								1.4	1/39	700
149	186	223	279	354	447	538	587	632						1.42	2/53	480
137	171	206	257	326	412	496	542	582						1.54	2/53	520
128	160	192	240	304	385	463	506	544						1.65	2/53	560
119	149	179	224	284	359	432	471	507						1.77	2/53	600
107	135	163	204	259	328	398	439	481	536	587	638	690		2	3/47	400
102	130	157	198	253	324	390	428	460						2.06	2/53	700
89	112	135	170	216	274	331	366	400	447	489	532	575		2.4	3/47	480
83	104	125	157	199	253	306	338	370	412	451	491	531		2.6	3/47	5.2
77	96	116	146	185	235	284	314	343	383	419	456	493		2.8	3/47	560
72	90	108	136	173	219	265	293	320	357	391	425	460		3	3/47	600
61	76	91	118	151	190	236	259	288	321	353	380	416		3.49	3/47	700

4/16 poles

Measurements

Medidas
Misure
Maße
Mesures

Kw SYNC	3.5/7.5	9.2/11
A	610	645
B	505	545
C	400 max	460 max
D	730	790
E	602	632



Out of balance load in kg with shaft efficiency = 0.8
 Carga descompensada en kg. con rendimiento del hueco = 0.8
 Differenza di tiro in kg con rendimento del vano = 0.8
 Zugkraefte in kg mit Schachtwirkungsgrad = 0.8
 Force de traction en kg avec rendement de la gaine = 0.8